

ISTEC®

SHOWERS & EYEBATHS

P/N: 15013000-15013500
P/N:15013000 (нержавеющая сталь)
P/N:15013500 (оцинкованный)

Фонтан для промывки глаз/лица, ISTEC тип EW, расположение на пьедестале

Устройство для промывки глаз и лица, установленное на пьедестале.

Промывает глаза и лицо чистой водой с помощью двух распылительных форсунок.

Нажимная ручка приводится в действие.



EN 15154-2



ERC / GOST-R



ANSI / ISEA
Z358.1-2014
(PLUMBING)



ANSI / ISEA
Z358.1-2014

Color & Materials Options



Нержавеющая сталь



Оцинкованная и окрашенная
сталь (зеленая))

ISTEC®

SHOWERS & EYEBATHS

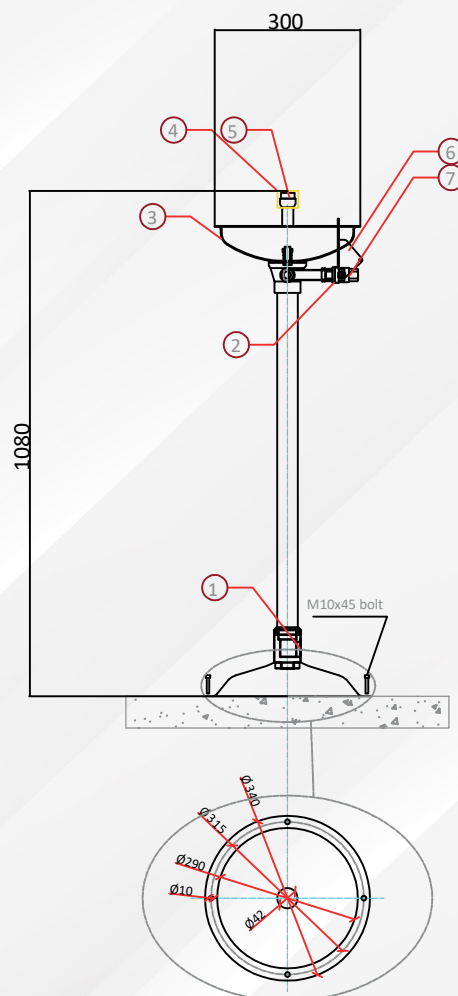
P/N: 15013000-15013500
 P/N:15013000 (нержавеющая сталь)
 P/N:15013500 (оцинкованный)

Фонтан для промывки глаз/лица, ISTEC тип EW, расположение на пьедестале

Стандарты: EN 15154-2
 ANSI/ISEA Z358.1-2014
 Расход воды: 11,5 л/мин для промывания глаз
 Общий вес: 10 кг
 Размеры в упаковке: 35X83X21 см

Испытательное давление Statc: 7 бар
 Минимальное рабочее давление: 1,4 бар
 Максимальное рабочее давление: 2,8 бар

№	Наименование	Материал
7	Подвод воды 1/2"	Нержавеющая сталь 304/316
6	Ручка управления для промывания глаз	Нержавеющая сталь 304/316
5	Распылительные форсунки	Медь
4	Пылезащитный колпачок на спрее	Пластик
3	Чаша для промывания глаз	Нержавеющая сталь 304/316
2	Шаровой кран 1/2"	Нержавеющая сталь 304/316
1	Отвод воды 1 1/4" (внутренняя резьба)	Нержавеющая сталь 304/316



EN 15154-2



ERC / GOST-R



ANSI / ISEA
 Z358.1-2014
 (PLUMBING)



ANSI / ISEA
 Z358.1-2014